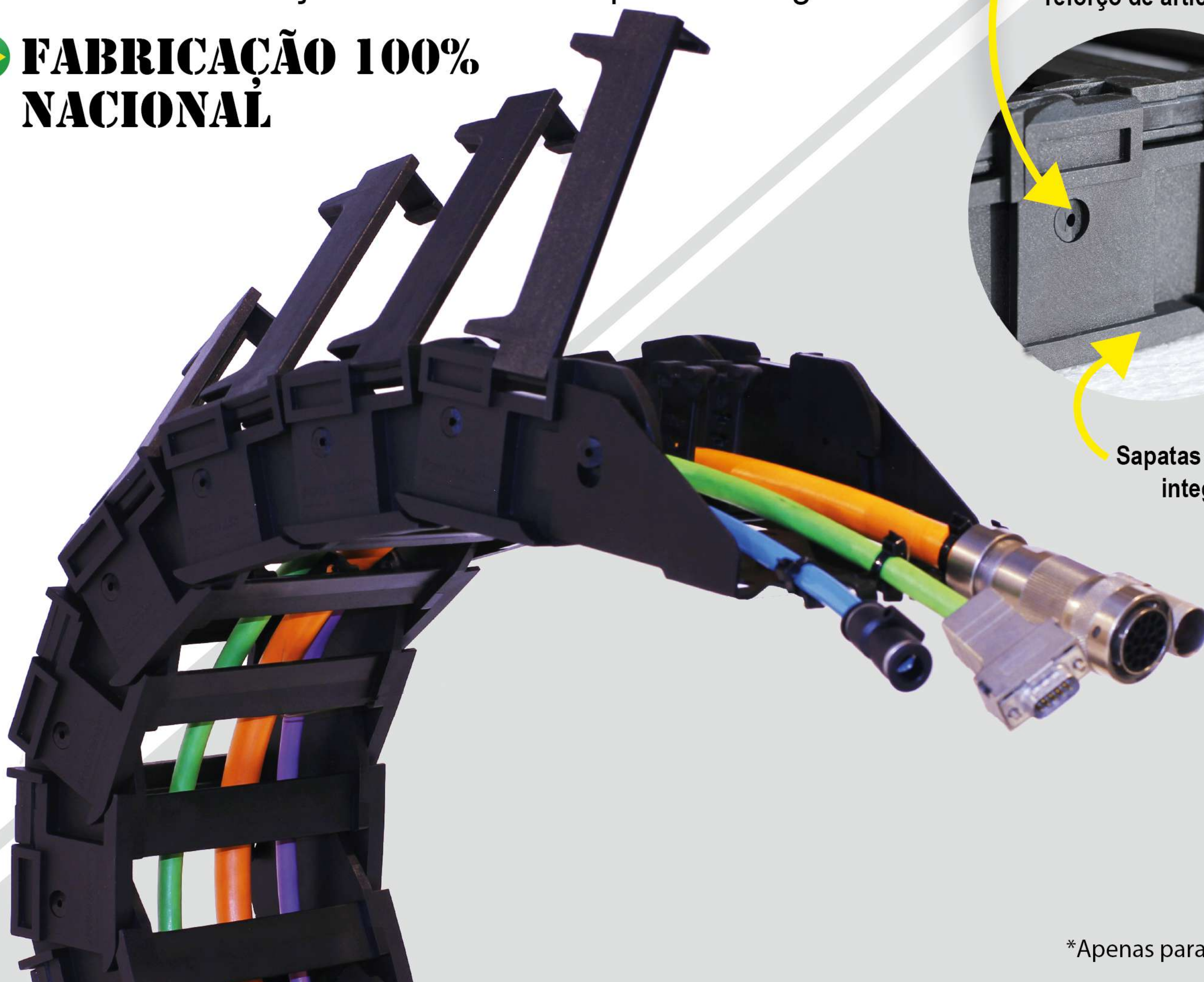


ESTEIRA PORTA CABOS EM NYLON SÉRIE BÁSICA

- Proteção e segurança para cabos e mangueiras.
- Resistência e leveza em um mesmo conjunto.
- Diversas larguras e raios de curvatura.
- Alças de abertura e separadores verticais em todos os modelos de elos.
- Terminais de fixação metálicos com pentes integrados.

 **FABRICAÇÃO 100%
NACIONAL**



Alojamento exclusivo para
reforço de articulação*

Sapatas deslizantes
integradas*

*Apenas para modelo 062,5

Clique nos ícones para entrar em
contato conosco, ou para seguir
nossas páginas:



As Esteiras Porta Cabos em nylon Série Básica são as versões mais modernas das esteiras plásticas com alças removíveis.

São fabricadas em nylon reforçado com fibra de vidro, composto utilizado em plásticos de engenharia como na indústria automobilística por exemplo.



Terminais de fixação metálicos com pentes.

Dimensões das Esteiras:

TIPO	Bi	Bk	hi	hG	t	st	RAIOS DE CURVATURA	PERCURSO MÁX EM METROS	DINÂMICA			
									APLICAÇÃO AUTO SUPORTANTE		APLICAÇÃO DESLIZANTE	
									VELOCIDADE MÁX (m/s)	ACELERAÇÃO MÁX (m/s ²)	VELOCIDADE MÁX (m/s)	ACELERAÇÃO MÁX (m/s ²)
B 045-38	38	54	24	40	45	2,5	52 - 94 - 125 - 150 - 200	120	10	50	2,5	20
B 045-58	58	74										
B 045-78	78	94										
B 045-103	103	119	42	62	62,5	3,5	90 - 125 - 150 - 200 - 250 - 300	130	8	40	3	15
B 062,5-65	65	93										
B 062,5-108	108	136										
B 062,5-125	125	153										
B 062,5-150	150	178										
B 062,5-169	169	197										

Dimensões dos terminais de fixação (mm):

MODELO DO ELO	TERMINAL PONTO MÓVEL			TERMINAL PONTO FIXO			TERMINAIS MÓVEIS E FIXOS				
	N	L	L2	N1	L1	L3	D	d	S	P	P1
045-38	25	47	66	25	46	65	6,5	4	1,2	46	23
045-58	45	67	66	45	65	65	6,5	4	1,2	46	23
045-78	65	87	66	65	86	65	6,5	4	1,2	46	23
045-103	90	112	66	90	111	65	6,5	4	1,2	46	23
062,5-65	50	80	86	47	75	82	9	11	1,5	69	35
062,5-108	93	123	86	90	118	82	9	11	1,5	69	35
062,5-125	110	140	86	107	135	82	9	11	1,5	69	35
062,5-150	135	165	86	132	160	82	9	11	1,5	69	35
062,5-169	154	184	86	151	179	82	9	11	1,5	69	35

Terminologia:

LS	Comprimento total do deslocamento da máquina
Lf	Comprimento auto suportado
LB	Perímetro da curva
R	Raio de curvatura
Hg	Altura externa do elo
hi	Altura interna do elo
H	Altura de montagem
t	Passo
Bi	Largura interna da esteira
Bk	Largura externa da esteira
st	Espessura do separador

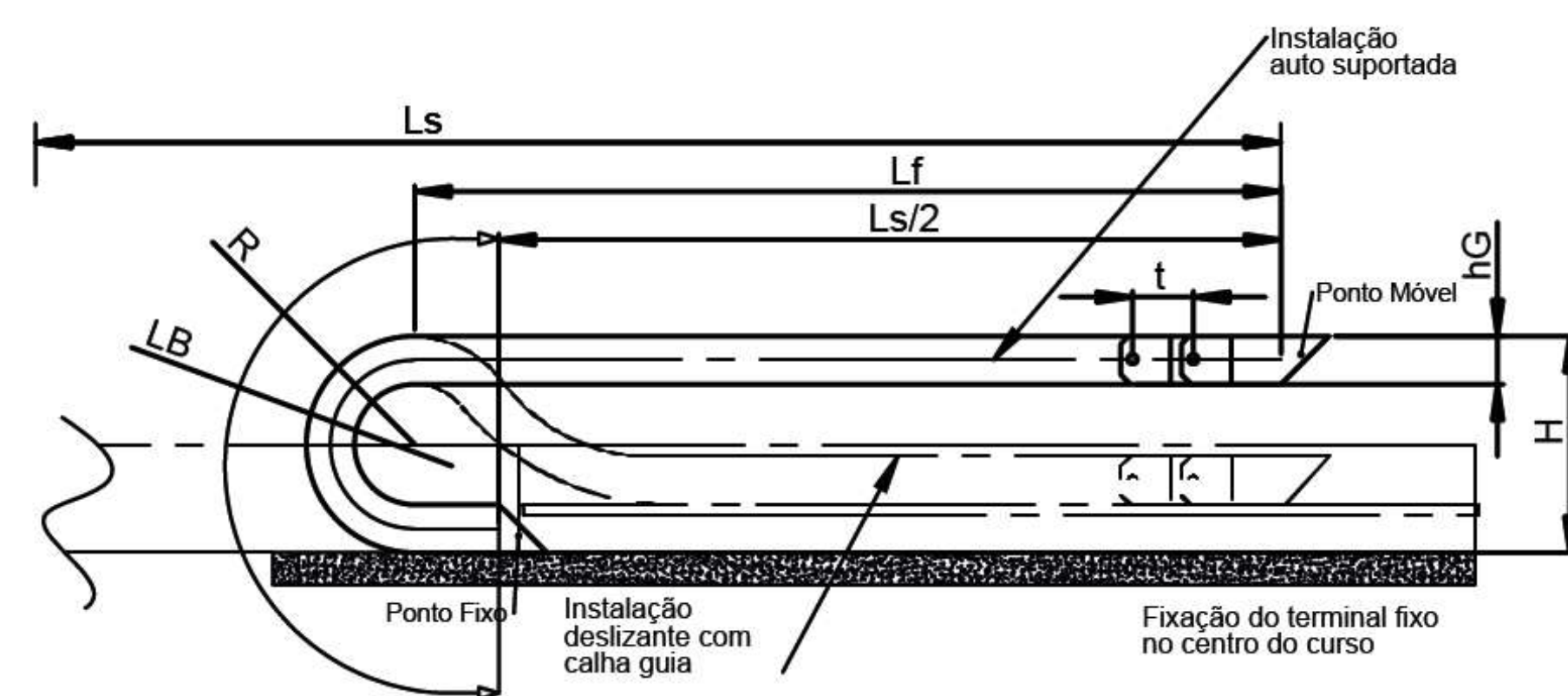
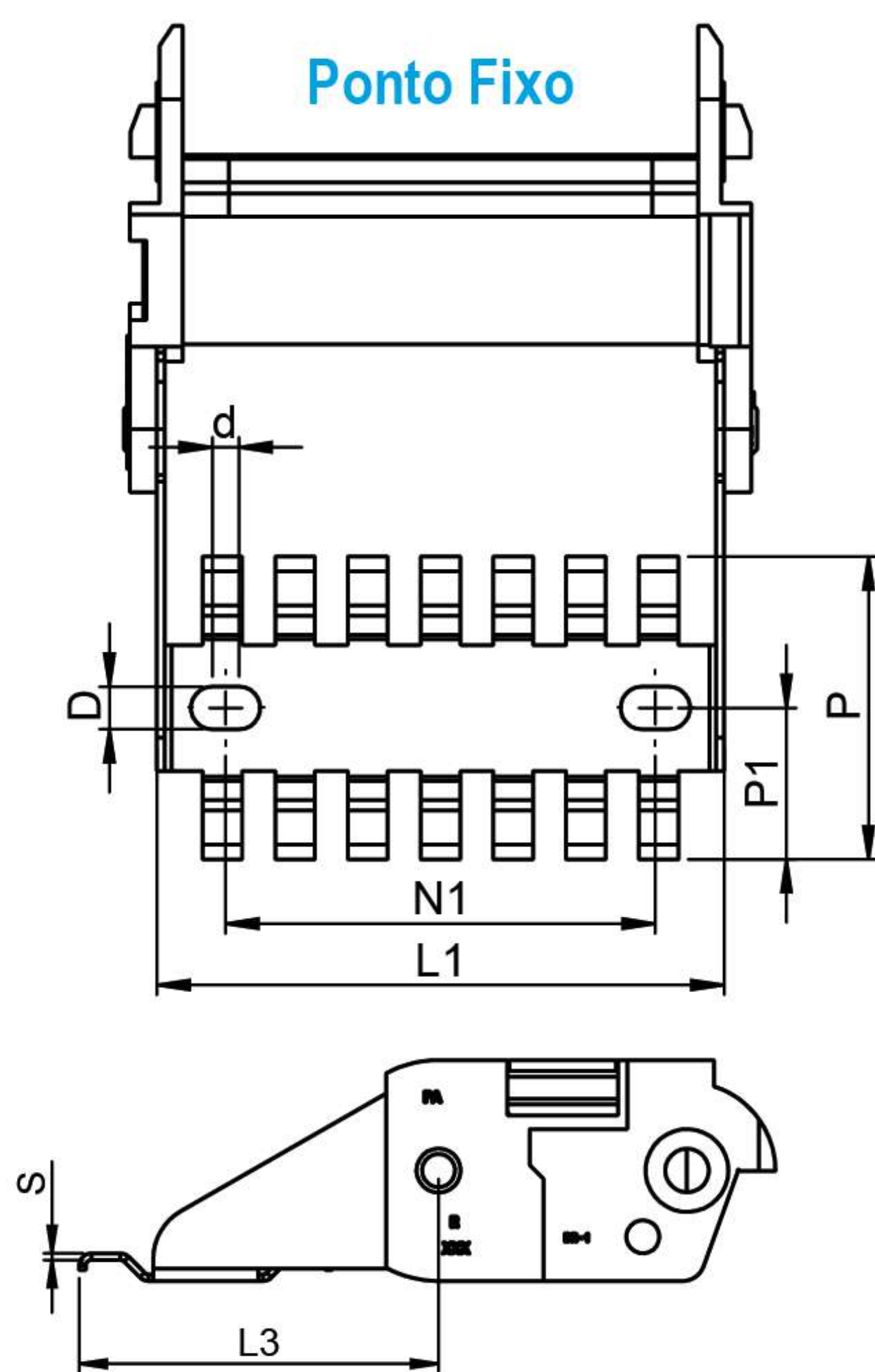
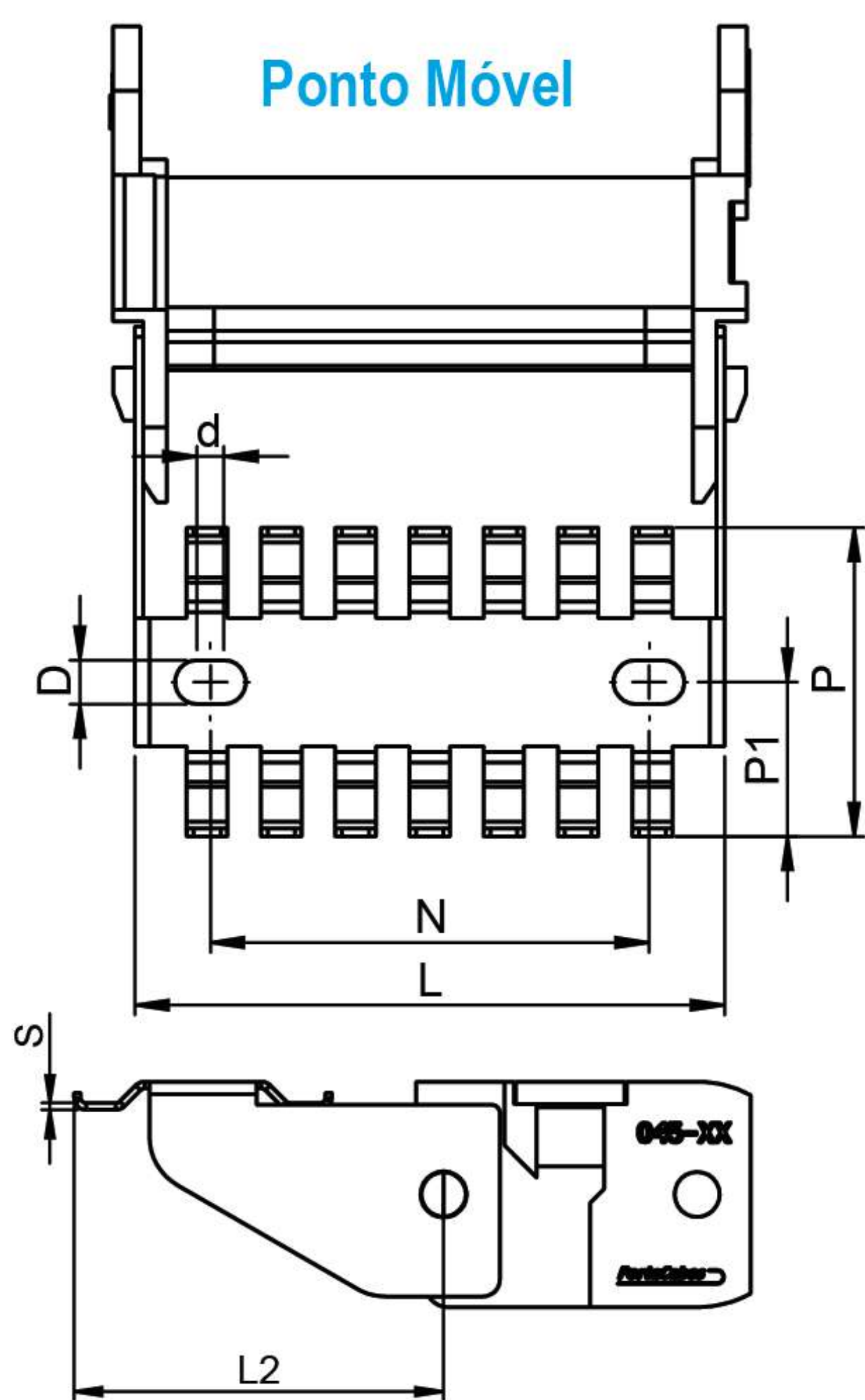
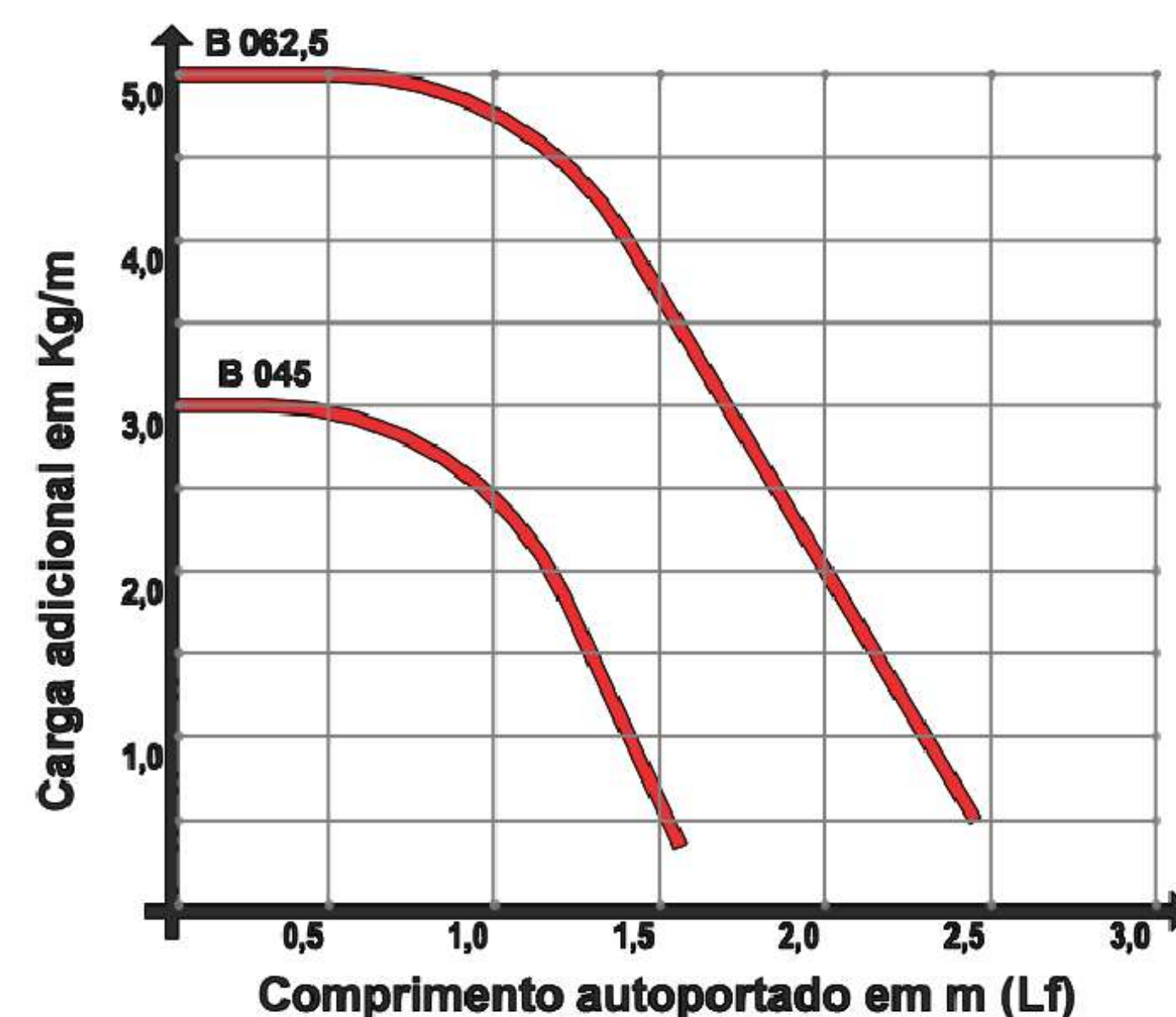


Diagrama de Carga Admissível:



*Reservamo-nos o direito de proceder alterações técnicas sem aviso prévio.